

Špeciálny tesniaci systém

PCI Pecitape[®] Objekt

na vodotesné rohové a stykové škáry



Rozsah použitia

- Do interiérov a exteriérov.
- Na steny a podlahy.
- Do vlhkých priestorov s netlakovou vodou, napr. do kúpeľní, spíchn v bytovej výstavbe, do hotelov, zariadení sociálnej starostlivosti a do nemocníc.
- Na použitie s hydroizoláciami PCI Lastogum, PCI Seccoral, PCI Apoflex W/F a s polyuretánovým lepidlom PCI Collastic.
- Na použitie do rohových škár a napojení stena-podlaha pri hydroizolačných pásach PCI Pecilastic W a PCI Pecilastic U.
- Pre triedy zaťaženia A0/A/B/B0/C podľa ZDB listu "Hydroizolácie v spojení s obkladom a dlažbou" a zoznamu pravidiel pre stavebníctvo.
- Pre triedy pôsobenia vody W0-I, W1-I, W2-I, W3-I podľa DIN 18534; DIN 18532-5 (balkóny, lodžie, atď.)

Vlastnosti produktu

- **Špeciálny tesniaci pás s obojstranne nalisovaným rúnom** do priestorov, kde sa vyžaduje vysoká odolnosť proti alkáliám.
- **Malá hrúbka vrstvy.**
- **Homogénna štruktúra** poskytuje optimálnu ochranu proti prenikaniu vlhkosti.
- **Preklesuje trhliny**, vysoká spoľahlivosť pri dodatočne sa vyskytujúcich trhlinách. Optimálne pevnosť pri namáhaní ťahom a šmykom.
- **Tenšia hrúbka**, je preto veľmi vhodný aj pod mozaiky.
- **Vodotesný a mrazuvzdorný**, univerzálne použiteľný v interiéroch aj exteriéroch.
- **Odolný proti starnutiu**, odolný proti vplyvom prostredia.
- **Vysoká príľnavosť, s dobrou súdržnosťou spojenia**, zaručené spojenie s hydroizolačnými materiálmi PCI Lastogum, PCI Seccoral, PCI Apoflex W/F alebo PCI Collastic.
- **Univerzálne použiteľný v interiéroch aj exteriéroch.**
- **Veľmi nízke emisie**, GEV Emicode EC 1 Plus.

Technické údaje

Materiálovo-technologické údaje

Materiálová báza	špeciálny tesniaci pás s obojstranne nalisovaným rúnom
Farebný odtieň	sivý
Pevnosť v priečnom ťahu	> 15 MPa
Predĺženie pri priečnom ťahu	> 200 %
Teplotná odolnosť	-20 °C až +80 °C
Balenie	50 m rolka

Príprava podkladu

- Podklad musí byť pevný, suchý, čistý a zbavený olejov, masnôt a iných zvyškov, ktoré môžu negatívne ovplyvniť príľnavosť a musí byť dostatočne rovný.
- Dodržiavať pokyny na prípravu podkladu pre produkty PCI Lastogum, PCI Seccoral, PCI Apoflex W/F a PCI Collastic.

Spracovanie

1 V miestach napojenia podlaha/stena resp. stena/ stena naniesť cca 10 cm široké pásy hydroizolačného materiálu PCI Lastogum, PCI Seccoral, PCI Apoflex W alebo lepidla PCI Collastic.

2 Do čerstvej vrstvy hydroizolácie/ lepidla vložiť tesniacu pásku PCI Pecitape Objekt a pritlačiť tak, aby pod tesniacou páskou nezostal prebytočný materiál. Tým sa zabezpečí korektný spôsob pre-

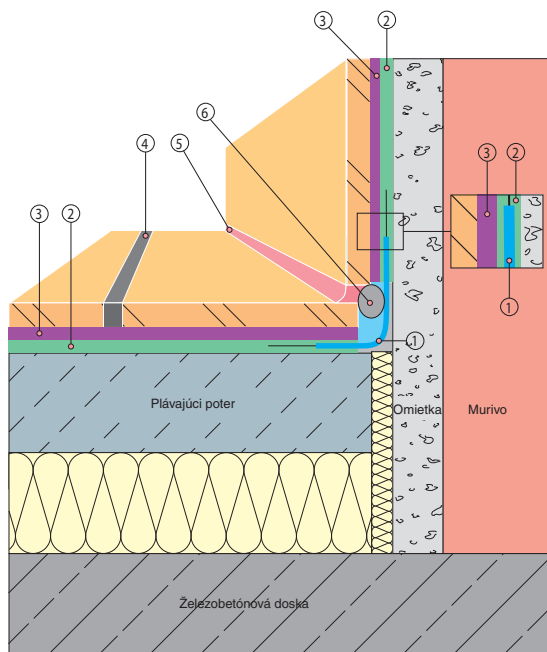
schnutia. Na pritlačenie nepoužívať nástroje s ostrými hranami!

3 Pri nanášaní stierky by mala byť tesniaca páska PCI Pecitape Objekt úplne prekrytá.

Detaily použitia PCI Pecitape® Objekt s PCI Lastogum®

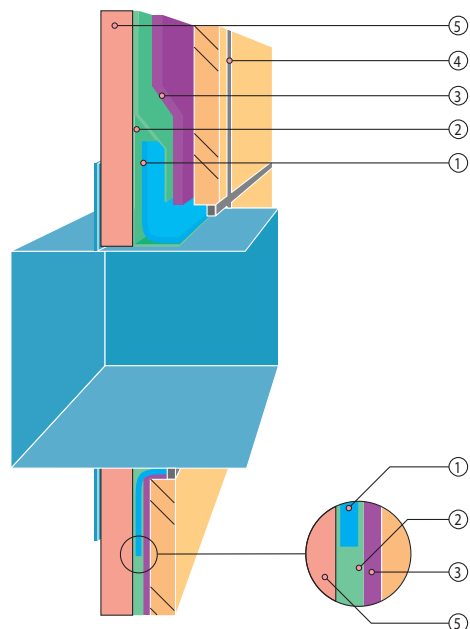
Detail: styk stena-podlaha

- ① PCI Pecitape® 120
- ② Hydroizolačná vrstva: PCI Seccora® 2K
- ③ Lepidlo na dlažbu: PCI FT™ Extra, PCI Flexmörtel®, PCI Nanolight®, resp. PCI CarraFlex®, PCI Carralight® na hydroizolačnej vrstve PCI Seccora® 2K
- ④ PCI Nanofug®Premium
- ⑤ PCI Sicoferm® S
- ⑥ DIN Polyband



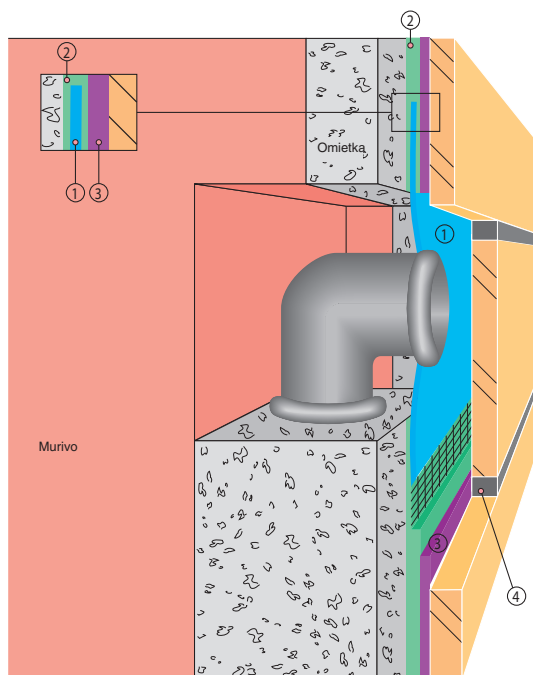
Detail: Izolácia vodotesne zabudovaného stavebného dielu (vstavanej jednotky) (napr. Hansa DAL)

- ① Tesniaci pás PCI Pecitape® 42,5 x 42,5
- ② Izolácia PCI Lastogum®
- ③ Lepiaca malta: PCI Flexmörtel®, PCI Nanolight®, PCI CarraFlex®, PCI Carralight® priamo na izolácii PCI Lastogum®
- ④ PCI Nanofug®Premium
- ⑤ Sadrokartónová doska



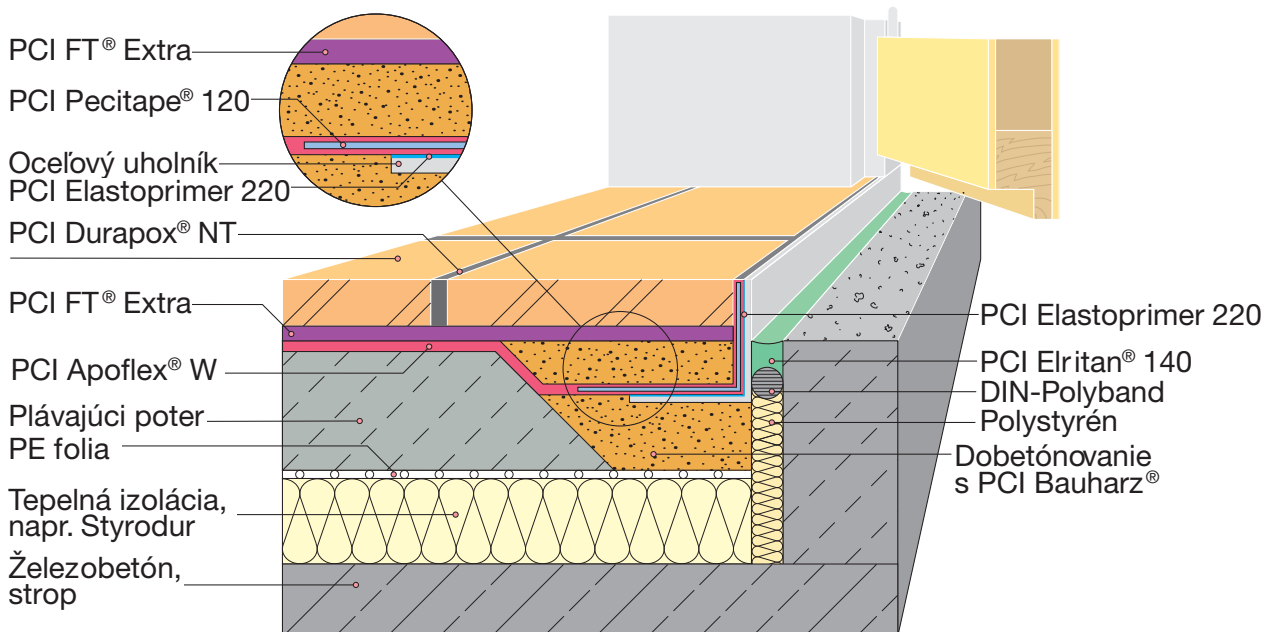
Detail: Priechod rúrky stenou

- ① Tesniaci pás PCI Pecitape® 10x10
- ② Izolácia PCI Lastogum®
- ③ Lepidlo na obklady a dlažby: PCI FT™ Extra, PCI Flexmörtel®, PCI Nanolight®, PCI CarraFlex®, PCI Carralight® priamo na izolácii PCI Lastogum®
- ④ PCI Nanofug®Premium



Detaily použitia PCI Pecitape® Objekt s PCI Apoflex® W/F

Napojenie dverí veľkokuchyne



Likvidácia odpadu

Všetky informácie o likvidácii prázdnych obalov, produktov a ich zvyškov sú uvedené v karte bezpečnostných údajov.

Technická podpora

Príslušný odborný-technický poradca je Vám s ďalšími informáciami a technickou podporou rád k dispozícii.



Master Builders Solutions Slovakia spol. s r.o.
Na stanicu 937/26b, 010 09 Žilina
E-mail: info-sk@pci-group.eu
Web: www.pci-sk.sk

Zákaznícky servis:
T: +421 41 72 345 91, +421 918 888 918
E-mail: objednavky-sk@pci-group.eu

Vydané: január 2022
Novým vydaním stráca staré platnosť.

Technicko-poradenský servis:

0903 400 851 Bratislava I.- V.
0918 700 111
0918 585 451 Dunajská Streda, Galanta, Komárno, Nové Zámky, Senec, Šaľa, Zlaté Moravce
0918 594 016 Trnava, Hlohovec, Malacky, Myjava, Nitra, Pezinok, Piešťany, Senica, Skalica
0915 954 390 Trenčín, Bánovce nad Bebravou, Ilava, Nové M. nad Váhom, Partizánske, Púchov, Prievidza, Topoľčany
0903 776 800 Bytča, Čadca, Dolný Kubín, Kysucké N. Mesto, Námestovo, Považská Bystrica, Tvrdošín
0910 999 774 Žilina, Martin, Ružomberok, Turčianske Teplice
0903 621 456 Banská Bystrica, Banská Štiavnica, Brezno, Detva, Krupina, Levice, Lučenec, Poltár,
Rimavská Sobota, Veľký Krtíš, Zvolen, Žarnovica, Žiar nad Hronom
0911 707 911 Poprad, Gelnica, Kežmarok, Levoča, Liptovský Mikuláš, Rožňava, Revúca, Spišská N. Ves,
Stará Ľubovňa
0903 847 822 Košice I.-IV., Košice-okolie, Michalovce, Sobrance, Trebišov
0911 808 911 Prešov, Bardejov, Humenné, Medzilaborce, Sabinov, Snina, Stropkov, Svidník, Vranov nad Topľou

Pracovné podmienky a rozsah použitia produktov sú rozdielne. V technickom liste sú uvedené všeobecné pokyny na spracovanie materiálu. Spracovateľ je povinný preskúšať vhodnosť a možnosť použitia produktu na zamýšľaný účel. V prípade požiadaviek nad rámec všeobecných pokynov je si potrebné vyžiadať poradenstvo odborných-technických poradcov predávajúceho. Predávajúci nezodpovedá za škodu, ak sa kupujúci odchýli pri spracovaní a aplikácii tovaru od technických podmienok, skladovacích podmienok, pokynov výrobcu a dôb ich použiteľnosti. Aktuálne informácie o produktoch firmy sú dostupné na www.pci-sk.sk