



Technický list

TL 15.01 Ventilačné potrubie hranaté

Výrobok

Ventilačné potrubie je určené na distribúciu vzduchu vo ventilačných systémoch bytov, domov a komerčných budov. Vyrobené z PVC.

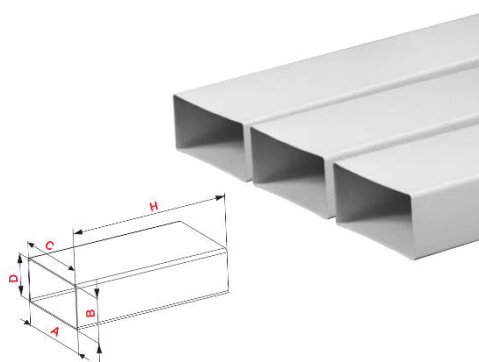
Elementy sú vyrobené z ABS plastu. Pri spojení s potrubím z PVC tvoria ucelený ventilačný systém na distribúciu vzduchu v inštaláciách vetrania bytov, domov a úžitkových zariadení. ABS prvky zahŕňajú: kolená, odbočky, spojky, klapky, objímky, koncovky, atď.

Technické vlastnosti

Séria	-	Hranaté
Rozmery	mm	55x110, 75x150
Dĺžka potrubia	m	0,5; 1; 1,5
Farba	-	Biela
Materiál potrubia	-	PVC
Materiál elementov	-	ABS
Hygienický atest	-	Áno
Teplota vzduchu v inštalácii	°C	do 40

Rúra hranatá

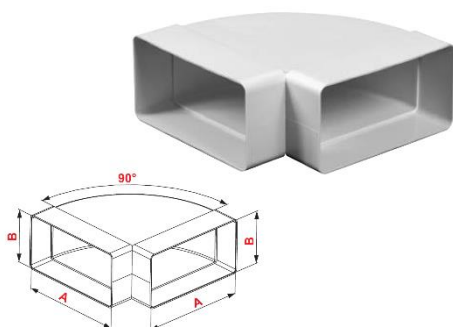
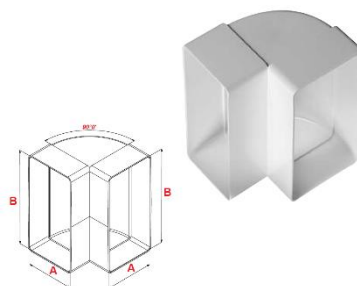
Obj. č.	A [mm]	B [mm]	C [mm]	D [mm]	H[m]
VE1180	110	55	107	52	1
VE1181	110	55	107	52	0,5
VE11811	150	75	147	72	0,5
VE11812	150	75	147	72	1
VE11813	150	75	147	72	1,5





Koleno vertikálne hranaté 90°

Obj. č.	AxB [mm]
VE11830	55x110
VE11832	75x175

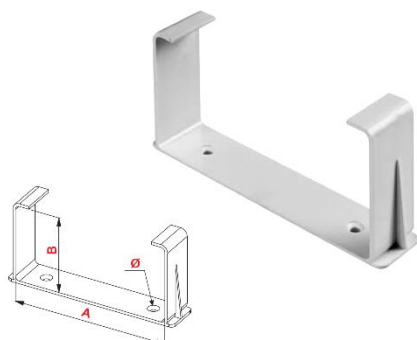
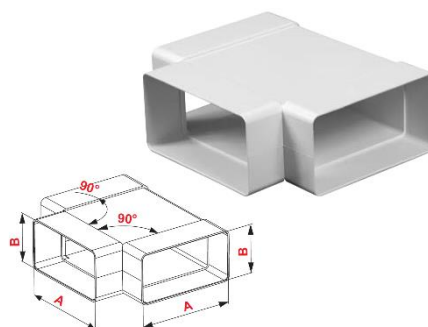


Koleno horizontálne hranaté 90°

Obj. č.	AxB [mm]
VE1183	110x55
VE11831	150x75

Tvarovka T-kus

Obj. č.	AxB [mm]
VE1182	110x55
VE11821	150x75



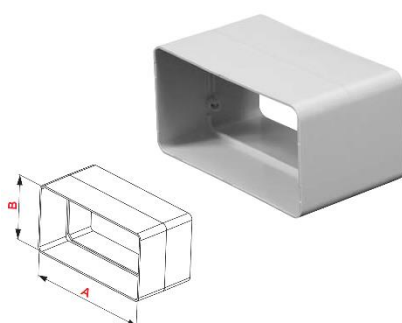
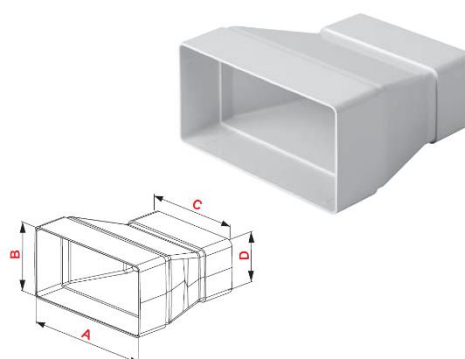
Úchytka hranatá

Obj. č.	AxB [mm]	Ø [mm]
VE1187	110x55	4
VE1188	150x75	4, 8



Prechodový prvok hranatý

Obj. č.	AxB [mm]	CxD [mm]
VE11982	150x75	110x55

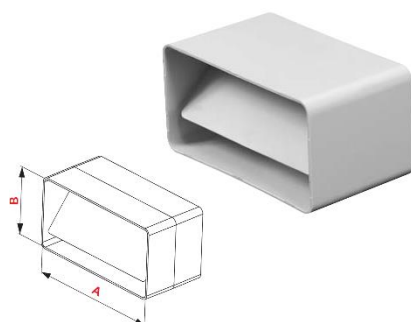
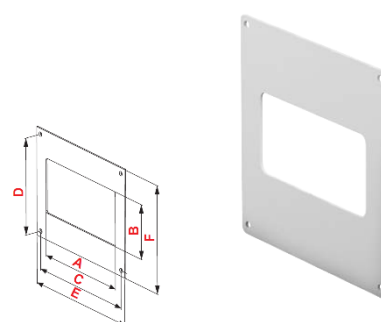


Spojka hranatej rúry

Obj. č.	AxB [mm]
VE1184	110x55
VE1185	75x150

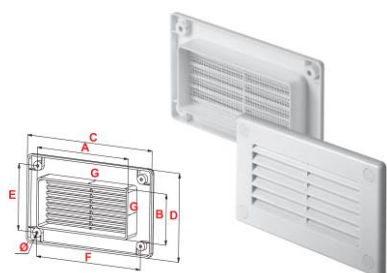
Príruba nástenná

Obj. č.	A [mm]	B [mm]	C [mm]	D [mm]	E [mm]	F [mm]
VE1186	110	55	134	118	150	134
VE11862	150	75	174	134	190	150



Spojka hranatej rúry s klapkou

Obj. č.	A [mm]	B [mm]
VE11850	110	55
VE11851	150	75



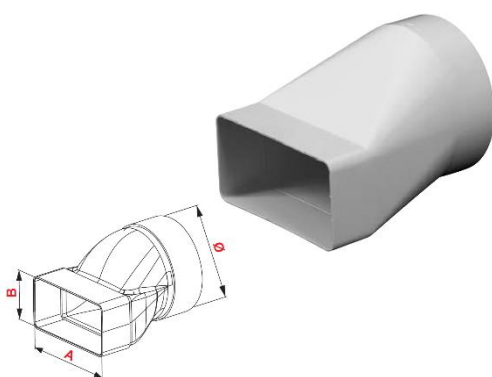
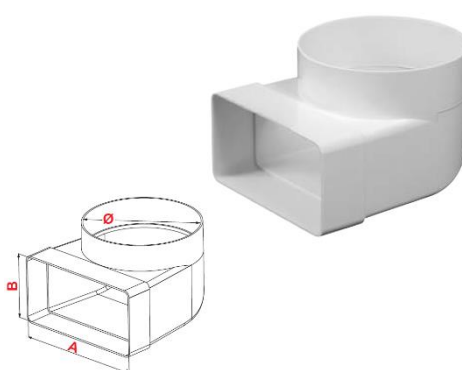
Ukončovací prvok

Obj. č.	A [mm]	B [mm]	C [mm]	D [mm]	E [mm]	F [mm]	G [mm]
VE1189	107	52	139	84	63	118	17
VE11891	147	72	183	108	88	162	17
VE11892	147	72	183	108	88	162	17

* VE11892 – hnedá farba

Prechodový prvok koleno 90°

Obj. č.	A [mm]	B [mm]	Ø [mm]
VE1199	110	55	103
VE11991	150	75	128



Prechodový prvok

Obj. č.	A [mm]	B [mm]	Ø [mm]
VE1198	110	55	103
VE11981	150	75	128

Aktualizácia

Aktualizované dňa

Vyhotovené dňa 15.01.2019

Výrobok je v záručnej dobe zhodný so špecifikáciou. Uvedené informácie a poskytnuté údaje sú založené na objektívnom testovaní, našich skúsenostiach, výskume a predpokladáme, že sú spoľahlivé a presné. Napriek tomu firma nemôže poznať najrôznejšie použitie, kde a za akých podmienok bude výrobok aplikovaný, ani použité metódy aplikácie, preto neposkytuje za žiadnych okolností záruku nad rámec uvedených informácií, čo sa týka vhodnosti výrobkov pre určité použitia ani na postupy použitia. Uvedené údaje sú všeobecného charakteru. Každý užívateľ je povinný sa presvedčiť o vhodnosti použitia vlastnými skúškami. Pre ďalšie informácie prosím kontaktujte naše technické oddelenie.